

## Method and circuit configuration for processing the output signals of a rotational speed sensor

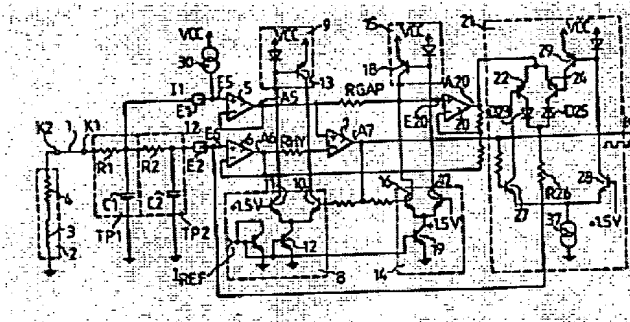
**Patent number:** DE3543058  
**Publication date:** 1987-06-11  
**Inventor:** BLECKMANN HANS-WILHELM (DE); ZYDEK MICHAEL (DE); LORECK HEINZ (DE)  
**Applicant:** TEVES GMBH ALFRED (DE)  
**Classification:**  
 - international: G01P3/48; B60T8/32  
 - european: G01P3/44; G01P3/48  
**Application number:** DE19853543058 19851205  
**Priority number(s):** DE19853543058 19851205

Also published as:

 US4764685 (A)  
 JP62135773 (A)  
 GB2183846 (A)  
 FR2591345 (A)

Abstract not available for DE3543058  
 Abstract of correspondent: **US4764685**

To process the output signal of a rotational speed sensor (2) which generates an alternating voltage dependent in respect of frequency and amplitude on the rotational speed, two low-pass filters (TP1, TP2) serve to produce a useful signal (I1), on the one hand, and a reference signal (I2), on the other hand. The two signals are compared. In dependence on the difference of these signals (I1, I2) a pulse-shaped output signal, namely the processed sensor signal, is generated by means of a comparator (7). The reference signal dynamically follows the useful signal with the aid of a control signal issue by an adapter circuit (20,21).



Data supplied from the esp@cenet database - Worldwide

**THIS PAGE BLANK (USPTO)**

2001 P 2 205

34

19 BUNDESREPUBLIK  
DEUTSCHLAND



DEUTSCHES  
PATENTAMT

12 Offenlegungsschrift  
11 DE 3543058 A1

51 Int. Cl. 4:  
G01P 3/48  
B 60 T 8/32

21 Aktenzeichen: P 35 43 058.3  
22 Anmeldetag: 5. 12. 85  
43 Offenlegungstag: 11. 6. 87

Behörden-Abteilung

DE 3543058 A1

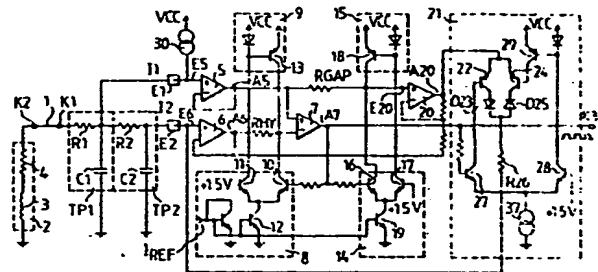
71 Anmelder:  
Alfred Teves GmbH, 6000 Frankfurt, DE

72 Erfinder:  
Bleckmann, Hans-Wilhelm, 6350 Obermörlen, DE;  
Zydek, Michael, 6246 Glashütten, DE; Loreck, Heinz,  
6000 Frankfurt, DE

56 Recherchenergebnisse nach § 43 Abs. 1 PatG:  
DE-OS 31 37 177

54 Verfahren und Schaltungsanordnung zur Aufbereitung des Ausgangssignals eines Drehzahlsensors

Zur Aufbereitung des Ausgangssignals eines Drehzahlsensors (2), der eine in der Frequenz und in der Amplitude von der Drehzahl abhängige Wechselspannung erzeugt, wird über zwei Tiefpässe (TP1, TP2) einerseits ein Nutzsignal (I1) und andererseits ein Bezugssignal (I2) erzeugt. Die beiden Signale werden verglichen. In Abhängigkeit von der Differenz dieser Signale (I1, I2) wird mit Hilfe eines Komparators (7) ein pulsförmiges Ausgangssignal, nämlich das aufbereitete Sensorsignal, erzeugt. Das Bezugssignal kann mit Hilfe eines Regelsignals, das eine Anpassungsschaltung (20, 21) abgibt, dem Nutzsignal dynamisch nachgeführt werden.



DE 3543058 A1

## Patentansprüche

1. Verfahren zur Aufbereitung des Ausgangssignals eines Drehzahlsensors, das in Form einer in der Frequenz und in der Amplitude von der Drehzahl abhängigen Wechselfrequenz vorliegt, bei dem in einem Eingangsschaltkreis die hochfrequenten Störsignale gedämpft, das Nutzsinal verstärkt und in ein pulsartiges Ausgangssignal umgewandelt wird, dadurch gekennzeichnet, daß in dem Eingangsschaltkreis mit Hilfe eines Tiefpasses (TP 2), dessen Grenzfrequenz unterhalb des Nutzfrequenzbandes liegt, ein Bezugssignal (I 2) gebildet wird, daß das Nutzsinal (I 1) mit dem Bezugssignal (I 2) verglichen und daß in Abhängigkeit von der Differenz dieser beiden Signale das pulsartige, das aufbereitete Sensorsignal darstellende Ausgangssignal erzeugt wird.
2. Verfahren nach Anspruch 1, dadurch gekennzeichnet, daß bei der Bildung des pulsartigen Ausgangssignals zwischen dem Steuersignal, nämlich der Differenz zwischen den Nutz- und Bezugssignalen (I 1, I 2), und dem Umschalten des Ausgangssignals eine Hysterese erzeugt wird.
3. Verfahren nach Anspruch 1 oder 2, dadurch gekennzeichnet, daß das Bezugssignal (I 2), sobald die Differenz zwischen dem Nutzsinal und dem Bezugssignalpegel einen vorgegebenen Schwellwert überschreitet, dem Nutzsinal (I 1) dynamisch nachgeführt wird.
4. Schaltungsanordnung zur Durchführung des Verfahrens nach einem der Ansprüche 1-3, mit einem Tiefpaß im Eingangsschaltkreis zur Dämpfung hochfrequenter Störsignale und mit Verstärker- und Impulsgeberschaltungen, dadurch gekennzeichnet, daß in dem Eingangsschaltkreis, nämlich zwischen dem Drehzahlsensor (2) und den Verstärker- und Impulsgeberschaltungen, eine Siebschaltung (TP 1, TP 2, 5, 6) eingefügt ist, die den Tiefpaß (TP 1) zur Dämpfung der hochfrequenten Störsignale, der das Nutzsinal (I 1) bildet, und einen Tiefpaß (TP 2) zur Gewinnung eines Bezugssignals enthält, und daß die mit den beiden Tiefpässen gewonnenen Signale, nämlich das Nutz- und das Bezugssignal, einem Komparator (7) zuführbar sind, dessen Ausgangssignal das aufbereitete Sensorsignal darstellt.
5. Schaltungsanordnung nach Anspruch 4, dadurch gekennzeichnet, daß die Grenzfrequenz des Tiefpasses (TP 2) zur Bildung des Bezugssignals (I 2) unter der niedrigsten Nutzfrequenz des Sensorsignals liegt.
6. Schaltungsanordnung nach Anspruch 4 oder 5, dadurch gekennzeichnet, daß die Grenzfrequenz des Tiefpasses (TP 1) zur Dämpfung der hochfrequenten Störsignale im Nutzfrequenzband liegt und derart gewählt ist, daß oberhalb der Grenzfrequenz die Amplituden der Nutzsinalen (I 1) annähernd gleich sind.
7. Schaltungsanordnung nach einem der Ansprüche 4 bis 6, dadurch gekennzeichnet, daß das Nutzsinal (I 1) und das Bezugssignal (I 2) den beiden Eingängen eines Komparators (7) zuführbar sind.
8. Schaltungsanordnung nach Anspruch 7, dadurch gekennzeichnet, daß zwischen den Tiefpässen und dem Komparator (7) jeweils ein Impedanzwandler (5, 6) eingefügt ist.
9. Schaltungsanordnung nach Anspruch 8, dadurch

- gekennzeichnet, daß in den Signalleitungen zwischen den Impulswandlern (5, 6) und dem Komparator (7) ein Widerstand (RHY) eingefügt ist, über dem mit Hilfe eines durch das Ausgangssignal des Komparators (7) gesteuerten Differenzverstärkers (8) und einer Stromspiegelschaltung (9) eine Differenzspannung erzeugbar ist, die dem Ansteuersignal des Komparators (7), nämlich der Differenz (I 1 - I 2) zwischen dem Nutz- und dem Bezugssignal, entgegengerichtet ist und dadurch eine Schalthysterese hervorruft.
10. Schaltungsanordnung nach einem der Ansprüche 4 bis 9, dadurch gekennzeichnet, daß das Bezugssignal (I 2) in Abhängigkeit von der Amplitude des Nutzsignals (I 1) variierbar ist.
11. Schaltungsanordnung nach Anspruch 10, dadurch gekennzeichnet, daß das Bezugssignal (I 2) mit Hilfe einer Anpassungsschaltung (20, 21), die nach dem Überschreiten eines vorgegebenen Schwellwertes bzw. Differenzwertes zwischen dem Nutz- und dem Bezugssignal in Funktion tritt, dem Nutzsinal (I 1) dynamisch nachführbar ist.
12. Schaltungsanordnung nach Anspruch 10, dadurch gekennzeichnet, daß zur Erzeugung des für die Nachführung maßgeblichen Schwellwertes bzw. Differenzwertes in der zu der Anpassungsschaltung (20, 21) führenden Signalleitung ein Widerstand (RGAP) eingefügt ist, über den mit Hilfe einer Stromspiegelschaltung (15) und eines von dem Ausgangssignal des Komparators (7), der Nutz- und Bezugssignal vergleicht, gesteuerten Differentialverstärkers (14) eine dem Nutzsinal (I 1) entgegengerichtete Schwellspannung erzeugbar ist.
13. Schaltungsanordnung nach Anspruch 11 oder 12, dadurch gekennzeichnet, daß die Anpassungsschaltung (20, 21) einen Verstärker (20) enthält, der über ein nachgeschaltetes Netzwerk (21) eine von der Differenz zwischen dem Nutzsignal- und dem Bezugssignalpegel abhängige Regelgröße erzeugt, die zu dem das Bezugssignal (I 2) bildenden Tiefpaß-Schaltkreis (TP 2, 6) zurückführbar ist.
14. Schaltungsanordnung nach einem der Ansprüche 4 bis 13, dadurch gekennzeichnet, daß zur Eigenüberwachung der Funktionsfähigkeit eine Zusatzschaltung (31) vorhanden ist, die eine Eigenschwingung der Auswerteschaltung mit einer unterhalb des Nutzfrequenzbandes liegenden Frequenz auslöst.
15. Schaltungsanordnung nach Anspruch 14, dadurch gekennzeichnet, daß ein Kurzschluß oder eine Unterbrechung der zum Drehzahlsensor (2) führenden Signalleitung (1) die Eigenschwingung unterbindet.
16. Schaltungsanordnung nach Anspruch 13 oder 14, dadurch gekennzeichnet, daß die Zusatzschaltung (31) einen mit Hilfe eines Oszillators oder Taktgebers (33) ständig weitergeschalteten Zähler (32) besitzt, der durch das Ausgangssignal des digitalen Komparators (7) zurückstellbar ist und der bei Erreichen einer vorgegebenen Zahl (Qn) über einen Impulsgeber (34) einen dem Nutzsinal ähnlichen Impuls in den Eingangsschaltkreis eingibt und dadurch einen den Zähler (32) zurückstellenden Impuls auslöst.
17. Schaltungsanordnung nach einem der Ansprüche 14 bis 16, dadurch gekennzeichnet, daß eine Konstantstromquelle (30) vorgesehen ist, die in ei-

nem Eingangsnetzwerk eine Spannungsverteilung hervorruft, die bei Unterbrechung der zu dem Drehzahlsensor (2) führenden Leitung (1) oder bei Kurzschluß Grenzwerte überschreitet und dadurch die Eigenschwingung und/ oder die Impulseinspeisung in den Eingangsschaltkreis unterbindet.

### Beschreibung

Die Erfindung bezieht sich auf ein Verfahren zur Aufbereitung des Ausgangssignales eines Drehzahlsensors, das in Form einer in der Frequenz und in der Amplitude von der Drehzahl abhängigen Wechsellspannung vorliegt, bei dem in einem Eingangsschaltkreis die hochfrequenten Störsignale gedämpft werden und bei dem das Nutzsignal verstärkt sowie in ein pulsformiges Ausgangssignal umgewandelt wird. Schaltungsanordnungen mit Tiefpässen zur Dämpfung hochfrequenter Störsignale sowie mit Verstärker- und Impulsgeberschaltungen gehören ebenfalls zur Erfindung.

Es sind bereits Verfahren und Schaltungsanordnungen dieser Art bekannt, die für Kraftfahrzeuge mit elektronischer Bremsschlupfregelung Verwendung finden (DE-OS 32 34 637). Bei solchen Bremsanlagen wird mit Hilfe der Drehzahlsensoren die zur Regelung benötigte Information über das Raddrehverhalten gewonnen. Hierzu wird beispielsweise eine mit dem Rad oder mit der Antriebswelle rotierende Scheibe verwendet, die an ihrer Peripherie gezahnt ist und die mit einem feststehenden induktiven Meßwertaufnehmer zusammenwirkt, der eine Wechsellspannung mit zur Raddrehzahl proportionaler Frequenz abgibt. Durch die Zahnung der an dem Sensor vorbeigeführten ferromagnetischen Zahnscheibe wird nämlich ein durch einen Dauermagneten erzeugter magnetischer Fluß periodisch geändert, wodurch in der Meßspule dieses Sensors eine Wechsellspannung induziert wird, deren Frequenz der Geschwindigkeit des Rades proportional ist. In einer Triggerschaltung werden dann die Sensorsignale aufbereitet, d. h. verstärkt und in ein binäres Rechtecksignal umgewandelt. Außerdem enthalten die Triggerschaltungen Filter, mit denen Störsignale so weit als möglich gedämpft werden.

Schwierigkeiten ergeben sich bei Verwendung solcher Meßanordnungen daraus, daß auch die Amplituden der induzierten Spannungen und dadurch die Ausgangsspannungen der Sensoren drehzahlabhängig sind und bei geringer Fahrzeug- und Radgeschwindigkeit sehr schwach werden. Um die hochfrequenten Störsignale ebenso wie die niederfrequenten, durch Teilungsfehler des Zahnrades, Exzentrizität des Rades oder exzentrische Lagerung des Rades usw. entstehenden Spannungsschwankungen so gering zu halten, daß bei der Auswertung eine Trennung vom Nutzsignal, d. h. dem drehzahlabhängigen Signal, gelingt, ist erheblicher Aufwand erforderlich. So muß beispielsweise der Weg von dem Drehzahlsensor zu der elektronischen Aufbereitungsschaltung mit geschirmten Leitungen überbrückt werden. Die mechanischen Toleranzen von Zahnscheibe und Sensor müssen durch Nacharbeiten und Justieren auf die noch zulässigen Werte begrenzt werden. Der Herstellungsaufwand wird dadurch sehr hoch, zumal mindestens drei oder vier Sensoren für eine genaue Bremsschlupfregelung benötigt werden.

Der Erfindung liegt daher die Aufgabe zugrunde, die geschilderten Nachteile bei der Messung von Drehzahlen und Aufbereitung der Meßsignale zu überwinden und ein Verfahren sowie Schaltungsanordnungen zu

entwickeln, mit denen auch relativ schwache, mit hochfrequenten und sehr niederfrequenten Störungen behaftete Sensorsignale aufbereitet werden können. Es muß also auch unter solch ungünstigen Voraussetzungen, wie sie insbesondere bei geringer Drehzahl gegeben sind, eine eindeutige Trennung zwischen Nutz- und Störsignalen möglich sein.

Es hat sich nun herausgestellt, daß in überraschend einfacher Weise ein erheblicher technischer Fortschritt erzielt werden kann, wenn gemäß vorliegender Erfindung bei einem Verfahren der eingangs genannten Art in dem Eingangsschaltkreis mit Hilfe eines Tiefpasses, dessen Grenzfrequenz unterhalb des Nutzfrequenzbandes liegt, ein Bezugssignal gebildet wird, wenn das Nutzsignal mit dem Bezugssignal verglichen und wenn in Abhängigkeit von der Differenz dieser beiden Signale das pulsformige Ausgangssignal, welches das aufbereitete Sensorsignal darstellt, erzeugt wird.

Die besondere Ausgestaltung einer Schaltungsanordnung zur Durchführung des Verfahrens besteht erfindungsgemäß darin, daß in dem Eingangsschaltkreis, nämlich zwischen dem Drehzahlsensor und den Verstärker- und Impulsgeberschaltungen, eine Siebschaltung eingefügt ist, die den Tiefpaß zur Dämpfung der hochfrequenten Störsignale, der das Nutzsignal bildet, und einen Tiefpaß zur Gewinnung eines Bezugssignals enthält, und daß die mit den beiden Tiefpässen gewonnenen Signale, nämlich das Nutz- und das Bezugssignal, einem Komparator zuführbar sind, dessen Ausgangssignal das aufbereitete Sensorsignal darstellt.

Die Vorteile der Erfindung bestehen bei Verwendung für eine schlupfregelte Fahrzeug-Bremsanlage vor allem in der Verringerung des Aufwandes zur Messung der Radgeschwindigkeiten und zur Übertragung dieser Informationen zu dem zugehörigen elektronischen Regler. Da mit Hilfe der Erfindung das die Drehzahl wiedergebende Nutzsignal selbst bei geringer Amplitude von den hochfrequenten Störsignalen und den Spannungsschwankungen infolge von Exzentrizitäten usw. eindeutig zu trennen sind, genügen nunmehr vergleichsweise einfache Drehzahlsensoren, die außerdem größere Fertigungs- und Montagetoleranzen zulassen. Anstelle von geschirmten Leitungen können nunmehr ungeschirmte Leitungen zum Anschluß der Sensoren an die Elektronik verwendet werden. Dies alles führt zu erheblich geringerem Herstellungsaufwand und zu einer verbesserten Funktionsweise.

Nach einer vorteilhaften Ausführungsart des erfindungsgemäßen Verfahrens wird bei der Bildung des digitalen Ausgangssignals zwischen dem Steuersignal, nämlich der Differenz zwischen dem Nutz- und dem Bezugssignal, und dem Umschalten des Ausgangssignals eine Hysterese erzeugt.

Eine weitere wichtige Ausführungsart der Erfindung besteht darin, daß das Bezugssignal, sobald die Differenz zwischen dem Nutz- und dem Bezugssignalpegel einen vorgegebenen Schwellwert überschreitet, dem Nutzsignal dynamisch nachgeführt wird. Für die Auslegung der Filter im Eingangsschaltkreis ist dies von entscheidendem Vorteil, was im folgenden noch näher erläutert wird.

Die Grenzfrequenz des Tiefpasses zur Dämpfung der Störsignale und Bildung der Nutzsignale liegt zweckmäßigerweise im Nutzfrequenzband und ist derart gewählt, daß oberhalb der Grenzfrequenz die Amplituden der Nutzsignale — die am Ausgang des Drehzahlsensors proportional zur Drehzahl ansteigen — annähernd gleich sind.

In einem weiteren Ausführungsbeispiel der erfindungsgemäßen Schaltungsanordnung sind das Nutzsignal und das Bezugssignal den beiden Eingängen eines Komparators zuführbar. Zwischen den Tiefpässen und dem Komparator ist zweckmäßigerweise jeweils ein Impedanzwandler eingefügt.

Ein weiteres Ausführungsbeispiel nach der Erfindung besteht darin, daß in den Signalleitungen zwischen den Impulswandlern und dem Komparator ein Widerstand eingefügt ist, über den mit Hilfe eines durch das Ausgangssignal des Komparators gesteuerten Differenzverstärkers und einer Stromspiegelschaltung eine Differenzspannung erzeugbar ist, die dem Ansteuersignal des Komparators, nämlich der Differenz zwischen dem Nutz- und dem Bezugssignal, entgegengerichtet ist und dadurch die Schalthysterese hervorruft.

Ferner ist es erfindungsgemäß möglich, daß das Bezugssignal in Abhängigkeit von der Amplitude des Nutzsignals variierbar ist. Mit Hilfe einer Anpassungsschaltung, die nach dem Überschreiten eines vorgegebenen Schwellwertes bzw. Differenzwertes zwischen dem Nutz- und dem Bezugssignalpegel in Funktion tritt, läßt sich erreichen, daß das Bezugssignal dem Nutzsignal dynamisch nachführbar ist. Zur Erzeugung des für die Nachführung maßgeblichen Differenz-Schwellwertes kann in der zu der Anpassungsschaltung führenden Signalleitung ein Widerstand eingefügt sein, über den mit Hilfe einer Stromspiegelschaltung und eines von dem Ausgangssignal des Komparators gesteuerten Differenzverstärkers eine dem Nutzsignal entgegengerichtete Schwellspannung erzeugbar ist.

Die Anpassungsschaltung kann einen Proportionalverstärker enthalten, der über ein nachgeschaltetes Netzwerk eine von der Differenz zwischen dem Nutzsignal- und dem Bezugssignalpegel abhängige Regelgröße erzeugt, die zu dem das Bezugssignal bildenden Tiefpaß-Schaltkreis zurückführbar ist.

Nach einer weiteren Ausführungsart der erfindungsgemäßen Schaltungsanordnung ist zur Eigenüberwachung der Funktionsfähigkeit eine Zusatzschaltung vorhanden, die eine Eigenschwingung der Auswerteschaltung mit einer unterhalb des Nutzfrequenzbandes liegenden Frequenz auslöst. Bei Kurzschluß oder bei Unterbrechung der zum Drehzahlsensor führenden Signale wird durch die Zusatzschaltung die Eigenschwingung unterbunden.

Die Zusatzschaltung besitzt zweckmäßigerweise einen mit Hilfe eines Oszillators oder Taktgebers ständig weitergeschalteten Zähler, der durch das Ausgangssignal des Komparators zurückstellbar ist und der bei Erreichen einer vorgegebenen Zahl über einen Impulsgeber einen dem Nutzsignal ähnlichen Impuls in den Eingangsschaltkreis eingibt und dadurch einen den Zähler zurückstellenden Impuls am Ausgang des Komparators auslöst. Auf diese Weise wird, solange das Fahrzeug steht und daher kein Radsensorimpuls entsteht, die gesamte Triggerschaltung dynamisch auf Funktionsfähigkeit überprüft.

Ferner läßt sich zur Überwachung der Schaltungsanordnung nach der Erfindung eine Konstantstromquelle vorsehen, die in einem Eingangsnetzwerk eine Spannungsverteilung hervorruft, welche bei Unterbrechung der zu dem Drehzahlsensor führenden Leitung oder bei Kurzschluß Grenzwerte überschreitet und dadurch die Eigenschwingung und/oder die Impulseinspeisung in den Eingangsschaltkreis, die die Eigenschwingung auslöst, unterbindet.

Die erfindungsgemäße Zusatzschaltung führt somit

sowohl bei einem Kurzschluß im Sensorkreis als auch bei einer Leitungsunterbrechung und/oder bei einem Defekt in der Auswerteschaltung zum Anhalten der Eigenschwingung und

5 damit zur Fehleranzeige. Hierzu sind keine zusätzlichen Signalleitungen oder sonstige Hilfsmittel erforderlich,

was einen erheblichen Fortschritt gegenüber bekannten Systemen dieser Art darstellt.

10 Weitere Merkmale, Vorteile und Anwendungsmöglichkeiten der Erfindung gehen aus der folgenden Beschreibung anhand der beigefügten Abbildung von Ausführungsbeispielen der Erfindung hervor.

Es zeigt

15 Fig. 1 das elektrische Schaltbild einer an einem Drehzahlsensor angeschlossenen Schaltungsanordnung nach der Erfindung,

Fig. 2 im Diagramm vereinfacht den Signalverlauf / 1 an der Klemme E 1,

20 Fig. 3 in gleicher Darstellungweise wie Fig. 2 den gleichzeitigen Signalverlauf / 2 an E 2,

Fig. 4 in gleicher Darstellungsweise wie Fig. 2 und Fig. 3, jedoch in geändertem Maßstab und bei einem anderen Sensorsignal, eine Gegenüberstellung der Signalverläufe an verschiedenen Meßpunkten der Schaltungsanordnung nach Fig. 1,

25 Fig. 5 ein weiteres Diagramm des Signalverlaufs an verschiedenen Meßpunkten der Schaltungsanordnung nach Fig. 1, und

30 Fig. 6 in schematisch vereinfachter Darstellung einer Zusatzschaltung in Verbindung mit der Schaltungsanordnung nach Fig. 1.

Nach Fig. 1 enthält in diesem Ausführungsbeispiel die erfindungsgemäße Schaltungsanordnung einen Eingangsschaltkreis mit zwei Tiefpässen TP 1, TP 2, die jeweils aus einem ohmschen Serienwiderstand R 1 bzw. R 2 und einem Kondensator C 1 bzw. C 2, über den ein Stromweg zur Masse führt,

bestehen. An der Eingangsklemme K 1 ist über eine 40 Signalleitung, hier ein ungeschirmtes Kabel 1, ein Drehzahlsensor 2 angeschlossen. 3 symbolisiert die Induktivität, 4 den ohmschen Innenwiderstand des Drehzahlsensors 2, an dessen Anschlußklemme K 2 eine Wechselspannung mit den Informationen über die zu messende 45 Drehzahl abzugreifen ist.

Die beiden Tiefpässe TP 1, TP 2 bestehen hier jeweils aus einem Spannungsteiler R 1, C 2, die hintereinandergeschaltet sind. Das Verhältnis der Wechselstromwiderstände von R 1 zu C 1 ist so gewählt, daß C 1 für hochfrequente Störsignale, nicht jedoch für Signale im Nutzfrequenzband, praktisch einen Kurzschluß bedeutet. Der Wechselstrom-Widerstand von C 2 im Vergleich zu R 2 ist dagegen selbst für Nutzsignale gering, damit nur Signale mit der sehr niedrigen Frequenz von einigen Hz, wie sie z.B. durch eine exzentrische Lagerung der die Impulse induzierenden Zahnscheibe hervorgerufen wird, bis zur Klemme E 2 gelangen können. An der Klemme E 1 liegt dagegen das von den hochfrequenten Störsignalen befreite Nutzsignale an.

Die Ausgangssignale der Tiefpässe TP 1, TP 2 werden über Impedanzwandler 5, 6, dies sind hier rückgekoppelte Analogverstärker, einem Komparator 7 zugeführt, an dessen Ausgang A 7 das pulsformige Ausgangssignal ansteht, welches das aufbereitete Sensorsignal, nämlich das Meßsignal des Sensors 2 darstellt und zur Weiterverarbeitung von der Klemme K 3 abgegriffen werden kann. Es handelt sich hier um ein binäres Signal, da lediglich die Schaltzustände "high" (H) und "low" (L) des

Komparators 7 ausgewertet werden.

Der Komparator 7 vergleicht also das an dem Ausgang A 5 des Wandlers 5 anstehende Nutzsinal mit dem Ausgangssignal des Wandlers 6, das als Bezugssinal dient. Allerdings ist bei der Bildung des Differenzsignals noch der Spannungsabfall über einen Widerstand RHY zu berücksichtigen, der beim Vorzeichenwechsel der Differenzspannung die Umschaltung des Komparators 7 verzögert und somit eine Hysterese erzeugt. Zu diesem Zweck wird mit Hilfe des Differenzverstärkers 8, der von dem Ausgangssignal des Komparators 7 gesteuert wird, und mit Hilfe der Stromspiegelschaltung 9 eine Hysterese spannung am Widerstand RHY erzeugt. Solange nämlich das Nutzsinal am Ausgang A 5 das Bezugssinal an A 6 zuzüglich der Hysterese spannung RHY übersteigt, und somit am Ausgang A 7 des Komparators 7 ein H-Signal ansteht, ist der Transistor 10 des Differenzverstärkers 8 durchgeschaltet, der zweite Transistor 11 des Verstärkers 8 dagegen gesperrt, so daß von dem Impedanzwandler 6 über den Hysterese-widerstand RHY, über den Transistor 10 und über den Transistor 12 im Emitter des Differenzverstärkers 8 ein Strom konstanter Höhe geleitet wird, der die Hysterese spannung über RHY erzeugt. Mit  $I_{REF}$  ist ein Basisstrom konstanter Höhe symbolisiert, der in bekannter Weise in integrierten Schaltungen der hier verwendeten Art einen konstanten Kollektorstrom im Transistor 12 und in den parallel geschalteten Transistoren hervorruft. In dieser Phase ist wegen der Sperrung des Transistors 11 auch der Transistor 13 der Stromspiegelschaltung 9 stromlos.

Nach dem Vorzeichenwechsel an den Eingängen des Komparators 7 und Umschalten dieses Komparators wird durch das L-Signal am Ausgang A 7 der Differenzverstärker 8 umgesteuert. Nunmehr fließt über den Transistor 13 der Stromspiegelschaltung 9 ein Hysterese-strom vorgegebener Größe zum Impedanzwandler 6 und erzeugt eine Hysterese spannung umgekehrter Richtung über den Hysterese-widerstand RHY. Auch in dieser Phase ist die Hysterese spannung somit dem Nutzsinal, das am Ausgang A 5 zur Verfügung steht, entgegengerichtet.

Ein dem Verstärker 8 ähnlicher Differenzverstärker 14 mit der zugehörigen Stromspiegelschaltung 15, die der Schaltung 9 gleicht, dient zur Erzeugung eines Nutzsinal-Schwellwertes über einem ohmschen Widerstand RGAP. Wiederum wird bei einem H-Signal am Ausgang A 7 des Komparators 7 ein Transistor 16 des Verstärkers 14 durchgeschaltet und dadurch ein Stromfluß vorgegebener Höhe von dem Impedanzwandler 5 über den Widerstand RGAP und über die Transistoren 16, 19 herbeigeführt. Der Transistor 18 der Stromspiegelschaltung 15 ist in dieser Phase ebenso wie der zweite Transistor 17 des Verstärkers 14, dessen Basis auf einem vorgegebenen Potential festgehalten wird, gesperrt. Ein L-Signal am Ausgang A 7 des Komparators 7 führt dagegen zum Sperren des Transistors 16, zum Durchschalten der Transistoren 17 und 18 und dadurch zu einem Strom bestimmter Stärke über den Kollektor des Transistors 18, über den Widerstand RGAP, der den Schwellwert bestimmt, zum Impedanzwandler 5.

Über einen weiteren Verstärker 20, an dessen Eingang E 20 das um den Spannungsabfall über RGAP reduzierte Nutzsinal ansteht, und über ein nachgeschaltetes Netzwerk 21 wird erfindungsgemäß das Bezugssinal dem Nutzsinal dynamisch nachgeführt. Hierzu wird je nach Vorzeichen der Spannung am Ausgang A 20 des Verstärkers 20, entweder über einen Transistor

22 und eine Diode D 23 oder über einen Transistor 24 und eine Diode D 25 sowie über einen Widerstand R 26 eine vom Nutzsinal abhängige Regelgröße, hier ein dem Nutzsinal proportionaler Strom erzeugt und zur Nachführung des Bezugssinals zu dem Eingang E 6 des Impedanzwandlers 6 zurückgeführt. Der Stromweg über den Transistor 22 und die Diode 23 bzw. über den Transistor 24 und die Diode 25 des Netzwerks 21 wird ebenfalls mit Hilfe des Ausgangssinals, das am Ausgang A 7 des Komparators 7 ansteht und über die Transistoren 27, 28 und 29 geschaltet. Solange an dem Ausgang A 7 ein H-Signal ansteht, ist der Transistor 27 durchlässig und dadurch ein Stromweg über den Transistor 22 und die Diode 23 freigegeben, während ein L-Signal am Ausgang A 7 einen Stromfluß über die Transistoren 28 und 29 zuläßt, so daß nunmehr der Stromweg über den Transistor 24 und die Diode D 25 freigegeben wird. Im Emitterkreis der Transistoren 27, 28 ist eine Konstantstromquelle 37 eingefügt.

Die Anpassungsschaltung zur dynamischen Nachführung des Bezugssinals besteht somit im wesentlichen aus dem Analogverstärker 20 und dem nachgeschalteten Netzwerk 21, das die rückführbare Regelgröße erzeugt.

Eine Konstantstromquelle 30 am Eingang des Impedanzwandlers 5, der das Nutzsinal verarbeitet, dient einerseits zum Einstellen des Arbeitspunktes des Wandlers 5 und zum anderen, wie anhand der Fig. 3 beschrieben wird, zur Erzeugung einer Spannungsverteilung im Eingangskreis, die erkennen läßt, wenn der Anschluß zum Sensor 2 unterbrochen ist oder wenn ein Kurzschluß vorliegt.

Zur Energieversorgung der Schaltung nach Fig. 1 ist eine Quelle VCC vorgesehen, die gegenüber dem Masseanschluß positiv ist. Die Anschlußleitungen zur Stromversorgung sind mit einem Pfeil gekennzeichnet.

Zur Erläuterung der Wirkungsweise der Schaltung nach Fig. 1 dienen die Diagramme in den Fig. 2 bis 5.

Die Fig. 2 und 3 beziehen sich auf eine Situation, in der das Rad, an dem der Sensor 2 befestigt ist, zunächst mit einer mittleren, annähernd konstanten Geschwindigkeit rotiert und etwa zum Zeitpunkt  $t_1$  beschleunigt wird. Am Eingang E 5 liegt ein durch den Tiefpaß TP 1 von hochfrequenten Störsignalen befreites Nutzsinal I 1 an, das eine Frequenz aufweist, die von der Geschwindigkeit der die Spule 3 des Sensors 2 passierenden (nicht gezeigten) gezahnten Peripherie der Zahnscheibe abhängig ist. Dem Signal I 1 ist hier außerdem eine Schwingung vergleichsweise geringer Frequenz, z.B. einige Hertz, überlagert, die die Aufbereitung und Auswertung mit herkömmlichen Schaltungsanordnungen sehr erschweren würde.

An dem Eingang E 6 des zweiten Impedanzwandlers, also am Ausgang des Tiefpasses TP 2, liegt das erfindungsgemäß verwendete Bezugssinal I 2 an, das, wie Fig. 3 zeigt, die langsame, niederfrequente Änderung des Signales I 1 wiedergibt, der Schwingungen mit der Nutzfrequenz nur noch in sehr stark gedämpfter Form überlagert sind. Die Diagramme nach den Fig. 2 und 3 wurden gleichzeitig gemessen und mit gleichem Maßstab über der gleichen Zeitachse wiedergegeben.

In Fig. 4 sind die Signalverläufe an verschiedenen Punkten der Schaltung gegenübergestellt. Zur Darstellung wurde eine Situation mit konstanter Radgeschwindigkeit gewählt. Die Kurve "1" zeigt den Signalverlauf I 1 am Eingang E 5 und außerdem einen Signalverlauf I 2', der am Eingang E 6 zu messen wäre, wenn die Anpassungsschaltung 20, 21 außer Funktion gesetzt bzw.

die Rückführung des Signals über den Widerstand  $R 26$  unterbrochen wäre. Die Differenz zwischen diesen beiden Signalen hätte dann das Aussehen der Kurve "2". Infolge der Anpassungsschaltung  $20, 21$ , die eine dynamische Nachführung des Bezugssignales bewirkt, stellt sich jedoch der Signalverlauf "3" ein. Die gestrichelte Kennlinie gibt das durch die Nachführung angepaßte Bezugssignal  $I 1$  wieder, so daß nunmehr die Differenz  $I 1 - I 2$ , dargestellt in Kurve "4", viel geringer wird.

In vergrößertem Maßstab sind nochmals in Fig. 5 die Signalverläufe  $I 1$  und  $I 2$ , die sowohl an den Klemmen  $E 5, E 6$  als auch an  $A 5, A 6$  zu messen sind, gegenübergestellt. In dem hier dargestellten Beispiel ergibt sich in der Zeitspanne  $T_3$ , z.B. infolge einer Zahnbeschädigung, kurzzeitig eine erhebliche Abweichung der Sensor-Ausgangsspannung. Durch die erfindungsgemäße dynamische Nachführung des Bezugssignals  $I 2$  wird jedoch dieser Fehler bei der Aufbereitung der Sensorspannung eliminiert, so daß diese Beeinträchtigung am Ausgang  $K 2$  der Aufbereitungsschaltung, wie das in Fig. 5 wiedergegebene binäre Ausgangssignal zeigt, nicht in Erscheinung tritt.

Ein weiterer wesentlicher Vorteil der dynamischen Nachführung des Bezugssignals besteht darin, daß die Grenzfrequenz des Tiefpasses  $TP 1$  mit dem Ziel einer wirkungsvollen Dämpfung hochfrequenter Störsignale relativ niedrig gewählt werden kann. In einem Ausführungsbeispiel der Erfindung, bei dem mit der erfindungsgemäßen Schaltung Nutzsignale im Bereich bis etwa 4 kHz ausgewertet werden sollten, wurde die Grenzfrequenz des Tiefpasses  $TP 1$  auf 800 Hz festgelegt. Die Verwendung eines solchen Tiefpasses hat jedoch eine hohe Dämpfung der Nutzsignale oberhalb der Grenzfrequenz, also im Frequenzbereich zwischen 800 Hz und 4 kHz zur Folge. Niederfrequente Störsignale, die beispielsweise auf die bereits erwähnte exzentrische Lagerung des Sensor-Zahnrades — solche Exzentrizitäten lassen sich in der Praxis kaum vermeiden — zurückgehen und deren Frequenzen unterhalb der Grenzfrequenz des Tiefpaßfilters  $TP 1$  liegen, werden durch eine derartige Auslegung des Tiefpasses gewissermaßen hervorgehoben. Bei einem Nutzsignal von vier Kilohertz, das durch ein Geberrad mit 100 Zähnen induziert wurde, liegt die Frequenz des durch exzentrische Lagerung bedingten niederfrequenten Störsignals bei 40 Hz. Durch die erfindungsgemäße dynamische Nachführung, die anhand der Figuren 4 und 5 veranschaulicht wurde, folgt das Bezugssignal dem Nutzsignal, so daß trotz der hohen Dämpfung des Nutzsignals durch den Tiefpaß  $TP 1$  eine einwandfreie Auswertung des Nutzsignals bzw. Umwandlung in ein entsprechendes Rechtecksignal am Ausgang  $A 7$  des Komparators 7 gewährleistet ist. Ohne die beschriebene Nachführungsschaltung müßte die Grenzfrequenz des Tiefpasses  $TP 1$  wesentlich höher, nämlich im Bereich der maximalen Nutzfrequenz liegen, was eine erheblich größere Empfindlichkeit gegen hochfrequente Störimpulse zur Folge hätte.

Fig. 6 gibt die bereits anhand der Fig. 1 erläuterte Schaltungsanordnung in Verbindung mit einer zusätzlichen Überwachungsschaltung 31 wieder.

Diese Zusatzschaltung enthält zunächst einen Zähler 32, der von einem Oszillator oder Taktgeber 33 angesteuert und ständig weitergeschaltet wird. Sobald eine vorgegebene Zahl  $Q_n$  erreicht wird, führt dies zur Auslösung eines Impulses, dem ein Impulsgenerator 34 über die Konstantstromquelle 30 — siehe Fig. 1 — in den Eingangsschaltkreis der Überwachungsschaltung einspeist. Die Auswerteschaltung reagiert ähnlich wie auf

ein Nutzsignal. An den Eingängen  $E 5, E 6$  entsteht eine Spannungsdifferenz, die über die Impedanzwandler 5, 6 zur Umschaltung des Komparators 7 führt. Da der Ausgang  $A 7$  des Komparators 7 über eine Anpassungsstufe 35, die je nach spezieller Ausführungsart der Schaltung eine Differenzierung des Signals, eine Verzögerung oder eine Negation bewirkt, mit dem Zähler 32 verbunden ist, wird durch den Impuls an  $A 7$  der Reset-Eingang  $R$  angesteuert und dadurch der Zähler 32 zurückgestellt. Der Zählvorgang  $Q_n$  beginnt von neuem. Das ganze Gebilde, d. h. die beschriebenen Baustufen der Zusatzschaltung 31 und die Auswerteschaltung, stellt somit einen Oszillator dar, der, solange kein vorrangiges Signal des Drehzahlsensors 2 eingespeist wird, mit einer vorgegebenen Eigenfrequenz schwingt. Die Frequenz liegt unterhalb des Nutzfrequenzbandes. Eine Unterbrechung der Eigenschwingung würde auf einen Defekt hinweisen.

Die Zusatzschaltung 31 dient auch zum Feststellen einer Unterbrechung oder eines Kurzschlusses im Signalweg von dem Drehzahlsensor 2 zu der Auswerteschaltung. Hierzu wird die Spannungsverteilung, die durch den mit Hilfe der Konstantstromquelle 30 eingespeisten Strom über den Widerständen  $R 1, R 2$  unter Berücksichtigung des Innenwiderstandes  $R 4$  des Sensors 2 entsteht, überwacht. Ein Spannungsfenster-Diskriminator 36 ist hierzu an den Bezugssignal-Eingang  $E 2$  angeschlossen und verhindert, wenn die Spannung an dem Eingang  $E 2$  aus dem vorgegebenen "Fenster" herausfällt, eine Impulsabgabe aus der Zusatzschaltung 31 in die Konstantstromquelle 30. Hierzu ist der Diskriminator 36 an den Enable-Eingang des Impulsgenerators 34 angeschlossen. Ein Kurzschluß oder eine Unterbrechung des Sensoranschlusses führt also ebenfalls zum Anhalten der über die Schaltung 31 erzeugten Eigenschwingung.



3543058

01/2

Nummer:

35 43 058

Int. Cl.4:

G 01 P 3/48

Anmeldetag:

5. Dezember 1985

Offenlegungstag:

11. Juni 1987

FIG.1

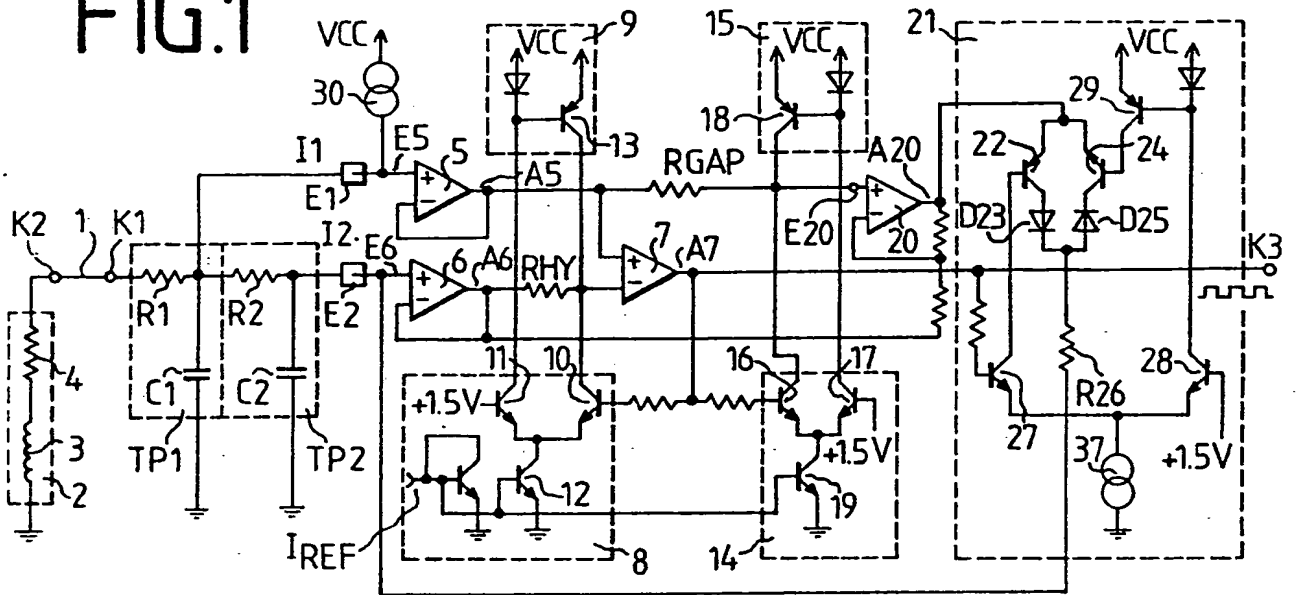


FIG.2

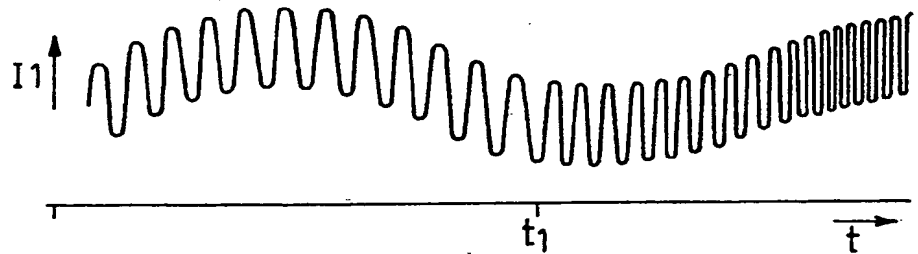


FIG.3



FIG.4

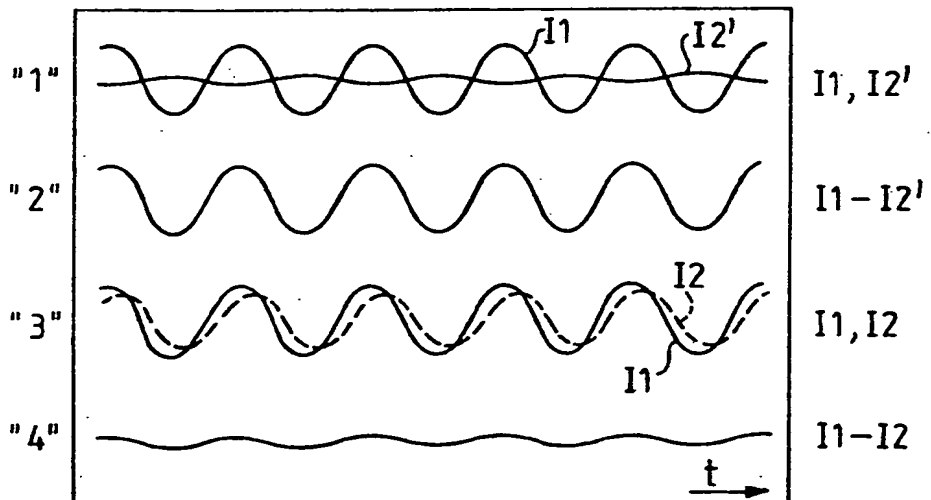


FIG.5

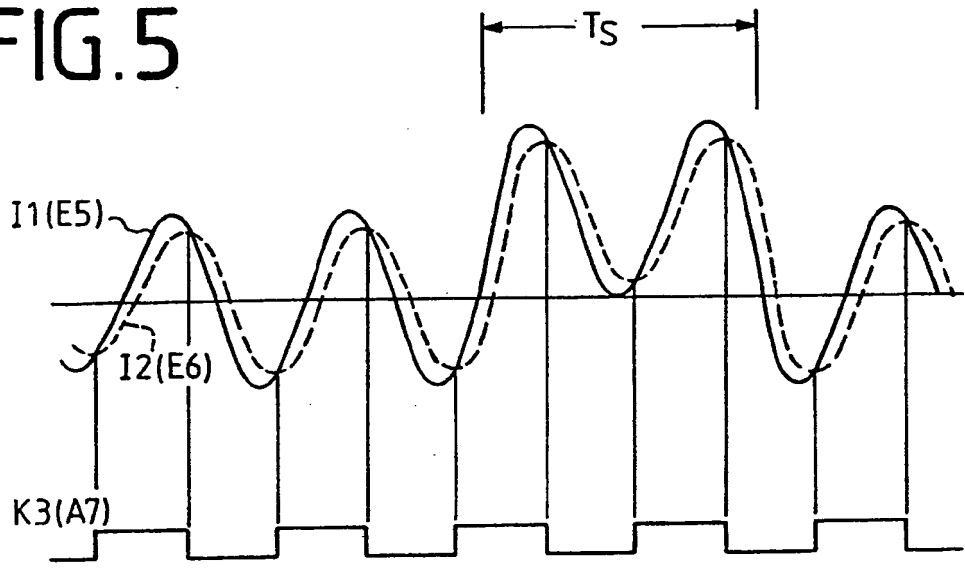


FIG.6

